

Spannungs- und Frequenzrelais UFR 1000 mit integriertem Vektorsprungrelais

UFR 1000



Das Netzentkopplungsrelais UFR 1000 überwacht die Spannung und die Frequenz in zwei- oder dreiphasigen Wechselspannungsnetzen mit oder ohne N und schaltet bei Bedarf sehr schnell ab (ca. 50 ms). Das Gerät kann einfach an die Anforderungen der Netzbetreiber angepasst werden. Mit dem integrierten Vektorsprungrelais eignet es sich auch zur Überwachung an Synchrongeneratoren.

Nach Auswahl eines Grundprogramms können für jedes Relais Grenzwerte programmiert werden für Über-/Unterspannung und Über-/Unterfrequenz. Dabei sind die Parameter so eingestellt, dass nur wenige oder gar keine Einstellungen erforderlich sind. Bei Programmen mit Vektorsprungüberwachung meldet das Relais K2 nur den Vektorsprung. Einsatzfälle sind der Entkopplungsschutz an großen Solaranlagen, der Netzschutz in Blockheizkraftwerken, auch mit Synchrongeneratoren (Vektorsprung) oder ganz allgemein die Überwachung der Netzqualität in Anlagen, an Maschinen oder in Stromversorgungen.

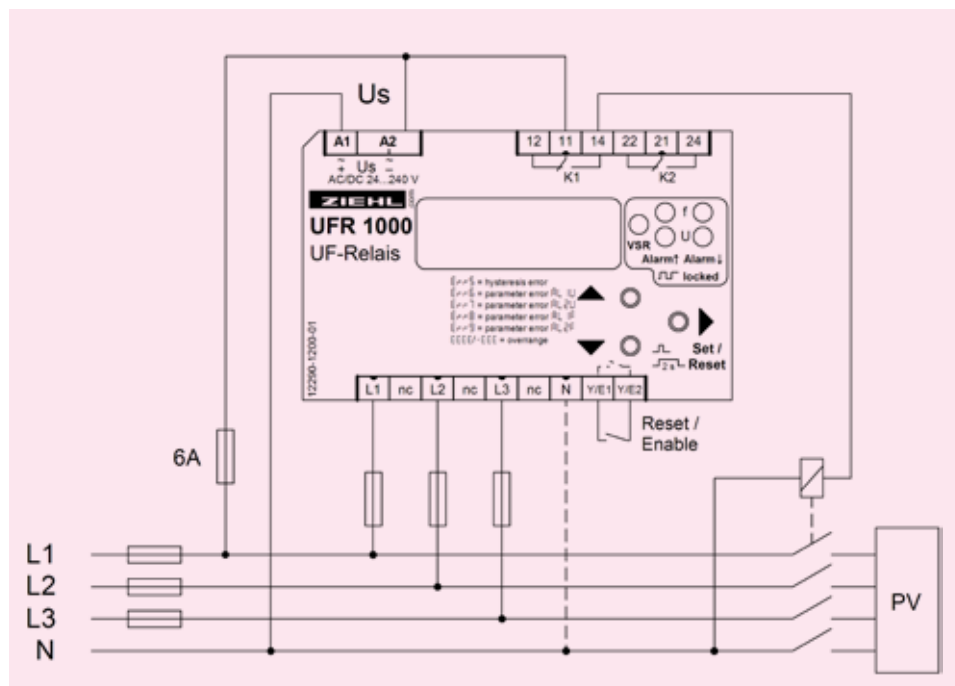
Die 3-phasige Auswertung des Vektorsprungs gewährleistet einen extra Schutz vor Fehlauflösungen.

Das Gerät erfüllt insbesondere auch die Forderungen der Energieversorger für den konventionellen Schutz bei NS-Anlagen >30 kVA.

- Unter- und Überspannungsüberwachung 75...465 V
- Unter- und Überfrequenzüberwachung 45...65 Hz
- Vektorsprungüberwachung 2...20°, wahlweise 1- oder 3-phasig
- Ansprechzeit einstellbar 0,05...60,0 s
- Rückschaltzeit (nullspannungssicher) einstellbar 0...1000 s
- Anzeige 4-stellig
- LEDs für Alarmmeldungen, Messwertzuordnung und Relaiszustand
- 2 Ausgangsrelais, jedes für Frequenz und/oder Spannungsüberwachung
- Relaisfunktion Arbeits- oder Ruhestrom programmierbar
- Verriegelte Abschaltung oder Autoreset
- Eingang für Enable / Reset
- **einfache Programmierung und Inbetriebnahme durch 5 wählbare Grundprogramme**
- Codeschutz gegen Manipulation der Einstellwerte
- Steuerspannung AC/DC 24-240 V
- Verteilereinbaugeschäube 4 TE, Einbautiefe 55 mm

Bestell-Nummer:

S 222294



Technische Daten UFR 1000

Nenn-Anschluss	Steuerspannung U_s	AC/DC 24-240 V, 0/45...65 Hz, <5VA DC: 20,4...297 V, AC: 20,4...264 V
Relais-Ausgang		2 Wechsler Daten siehe Betriebsanleitung
Spannungsmessung	Messspannung Phase - Phase Messspannung Phase - N Hysterese Frequenz Messfehler (mit N) Messfehler (ohne N) Messfunktionen Ansprechzeit Rückschaltzeit (nullspannungs- sicher)	AC 75...460 V AC 75...265 V einstellbar 1...99 V 45...65 Hz $\pm 0,8\%$ vom Messwert ± 1 Digit $\pm 1\%$ vom Messwert ± 1 Digit 3-phasig mit/ ohne N, 1-phasig gegen N einstellbar 0,05 (± 15 ms)...60,00 s einstellbar 0 (ca. 200 ms)...1000 s
Frequenzmessung	Einstellbereich Hysterese Messfehler Ansprechzeit Rückschaltzeit (nullspannungs- sicher)	45,00.65,00 Hz 0,05...5,00 Hz $\pm 0,05$ Hz ± 1 Digit einstellbar 0,05 (± 15 ms)...60,00 s einstellbar 0 (>200 ms)...1000 s
Vektorsprung	Messung Einstellbereich Hysterese Ansprechzeit Rückschaltzeit Verzögerung bei U_s ein	1- oder 3-phasig wählbar 2,0...20,0 ° 0,1 ° < 50 ms einstellbar 3 s...240 s einstellbar 2...20 s
Prüfbedingungen	Bemessungs-Stoßspannung Überspannungskategorie Bemessungsisolationsspan- nung Verschmutzungsgrad Isolierstoffgruppe Einschaltdauer zul. Umgebungstemperatur EMV-Störfestigkeit EMV-Störaussendung	EN 60 255 4000 V III AC 300 V 2 II 100 % -20 °C...+55 °C EN 60 068-2-2 trockene Wärme EN 61 000-6-2 EN 61 000-6-4
Gehäuse	Bauform Abmessungen (H x B x T) Schutzart Gehäuse Schutzart Klemmen Befestigung Gewicht	V 4 90 x 70 x 58 mm, Einbautiefe 55 mm IP 30 IP20 Normschiene 35 mm oder Schraubbefestigung M4 ca. 200 g